

ジオプローブ モデル 6610DT 特徴

- ・ 引抜き能力20 トン超で、より深い深度の掘削が可能
- ・ 不整地や軟らかい砂地、泥地、浅い水溜り、狭くて自由が利かない場所での施工も可能
- ・ 豊富なツールを用いて、土壌・地下水・ガスのサンプリングや、井戸の設置が可能
- ・ ロッドとヘッド部を固定せず、サンプラーに下方向の力のみを伝えるため、コアの乱れを低減
- ・ ダイレクトセンシングやCPT（電気式静的コーン貫入試験）を用いた調査など、様々な用途に対応
- ・ マストが前後・左右に振れるため、マシンを移動させることなく調整位置の調整が可能
- ・ GH62 ハンマーとローテーションを通常装備し、土壌や地下水のサンプリングなど様々な用途に対応可能
- ・ リモートコントロールにより走行が可能で、より安全な作業を実現
- ・ オプションで、オガーヘッド、ロッド引抜機、ウインチマストを装備可能

ジオプローブ モデル 6610DT 仕様

ストローク : 1676mm

重量 (本体のみ) : 2227kg

全幅 : 1219mm

全長 (マスト収納時) : 2388mm

高さ (マスト収納時) : 2159mm

高さ (最大マスト高) : 3886mm

マスト左右振り幅 : 914mm

マスト前後移動幅 : 381mm

ヘッド上下移動幅 : 991mm

押込み力 : 160kN

引抜き力 : 214kN

最大油圧圧力 : 169bar

油圧流量 : 114L/min

ハンマー型式 : GH62

打撃レート : 32Hz

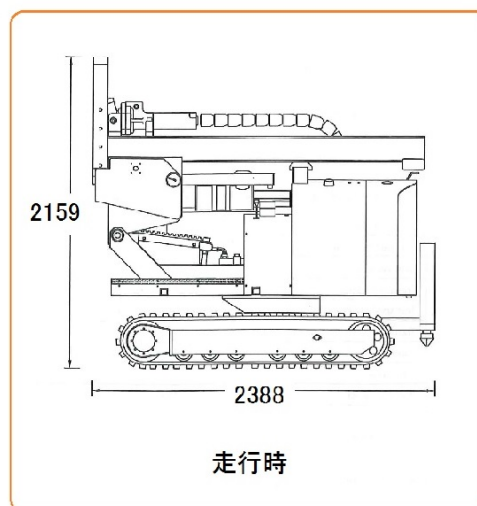
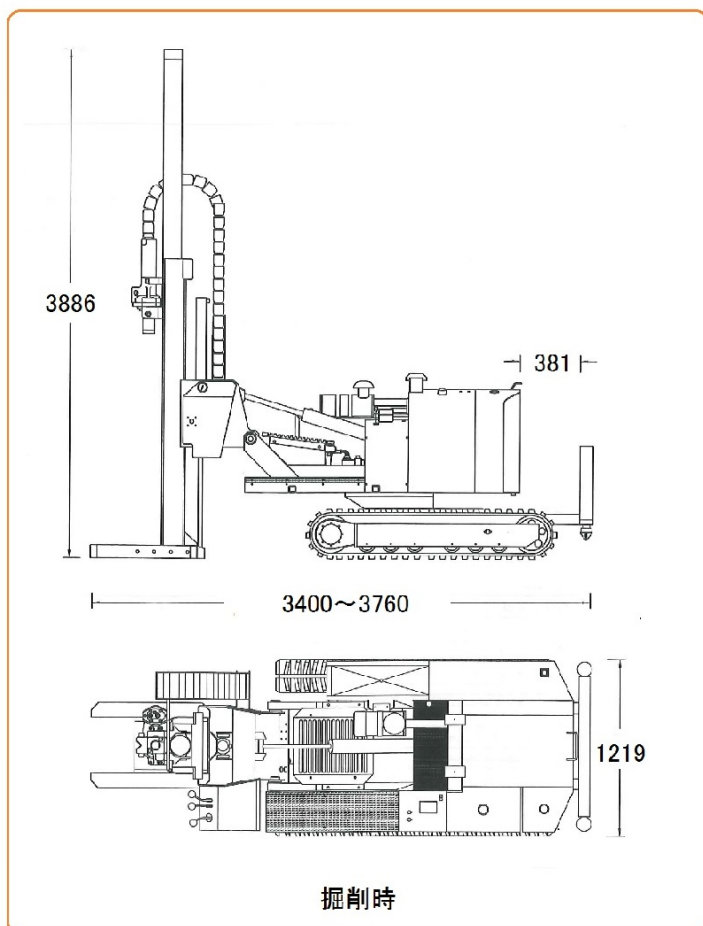
回転ヘッドトルク : 759Nm

回転数 : 240rpm

最大積載燃料 : 57L

エンジン (出力 : 40kw) : クボタ社製ディーゼル

アウトリガー最大長 : 406mm



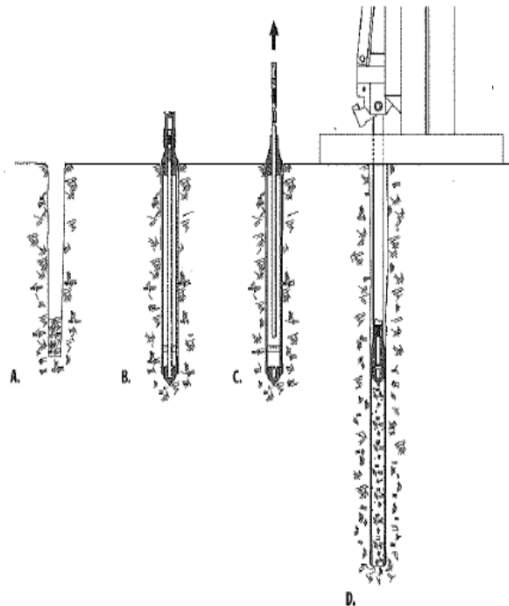
当社機械は、土壌調査以外にも、バイオ注入工事（土壌汚染対策）、太陽光パネルスクリュー杭施工、地中埋設物探査でも活躍中です。その他の用途についても、是非ご相談ください！！

ジオプローブ特殊ツールによる様々な工法提案が可能です

マクロコアソイルサンプラー

(外径54mm コア径40mm)

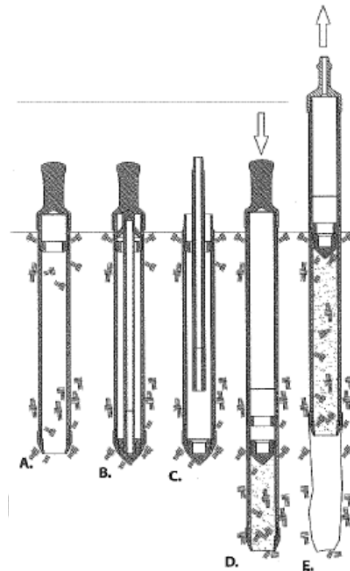
先端をクローズドの状態です所定深度まで打ち込み。
先端を開放・打ち込むことでスライムが出ない試料
採取を実現。



RS60 ソイルサンプラー

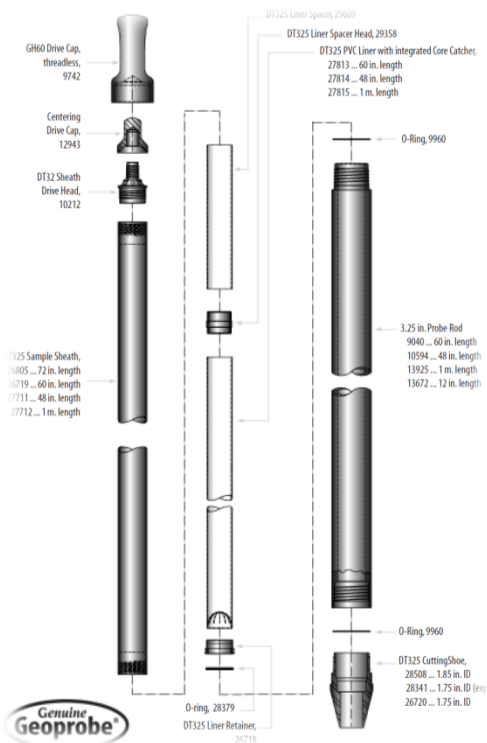
(外径83mm 内径67mm コア径60mm)

マクロコアサンプラー同様のクローズドサンプラー。
先端コーンを使い、ノンコアでVP50までの観測井戸
を設置することもできます。



デュアルコアシステム325

ジオプローブでケーシング同時貫入が可能となりました



スクリーンポイント15 (原位置地下水採取器)

ステンレス製のスクリーンを内蔵した地下水専用のサンブ
ラー。予め設計された調査深度(1m区間)の地下水を迅
速に採取できます。

